

**OBJECTIF**

Réaliser un script de création de la structure d'une base de données sous MySQL.  
Modification de la structure d'une base de données.

**TRAVAIL A FAIRE****1 CREATION DU SCHEMA DE LA BASE DE DONNEES GITES DE FRANCE**

- A. A partir des MCD présenté en annexe 1, écrire le schéma relationnel puis les requêtes SQL pour la création des tables sous le SGBDR MySQL. Vous Ecrirez le script de création des tables dans un fichier que vous nommerez **GiteFrance.SQL**

**remarque** : vous pouvez utiliser la valeur auto incrément pour les clés primaires quand cela est possible

**Syntaxe** : Nomattribut type valeur par defaut **auto\_increment**,

- B. Exécuter le fichier sous MySQL.

**2 MODIFICATION DU MCD**

- A. Après présentation du MCD au client, il s'avère qu'il manque des informations pour modéliser totalement la gestion des gîtes de France, cet ajout concerne les propriétaires des gîtes, ils doivent désormais apparaître sur le MCD. L'informaticien en charge de la conception a donc apporté les modifications nécessaires sur le MCD (voir annexe 2).

Ecrire le script SQL qui reflète ces modifications, vous nommerez ce fichier **Modif1\_GiteFrance.SQL**

- B. Exécuter le fichier sous MySQL.

**3 AJOUT D'ATTRIBUTS DANS DES TABLES DU MCD**

- A. Il manque des données dans certaines tables du MCD. Les modifications sont représentées en annexe 3.  
Ecrire le script SQL qui reflète ces modifications, vous nommerez ce fichier **Modif2\_GiteFrance.SQL**

- B. Exécuter le fichier sous MySQL.

**4 SUPPRESSION D'ATTRIBUTS**

- A. Dans la table "*Clients*" l'attribut "*Nb\_Enfants*" doit être supprimé.

Ecrire le script SQL qui reflète cette suppression d'attribut, vous nommerez ce fichier **Modif3\_GiteFrance.SQL**

**5 MODIFICATION DU TYPE D'UN ATTRIBUT**

- A. Le type de l'attribut "*TeIGite*" de la table "*gites*" ne permet pas un enregistrement correct des valeurs de cet attribut. Le format doit être le suivant : **xx-xx-xx-xx-xx**

Ecrire le script SQL qui reflète cette modification de type d'attribut, vous nommerez ce fichier **Modif4\_GiteFrance.SQL**

**6 MODIFICATION DU NOM ET DU TYPE D'UN ATTRIBUT**

- A. Le type et le nom de l'attribut "*DesEqu*" de la table "*Equipement*" doivent être modifié.

Il doit se nommer "*Description*" et son type doit permettre l'enregistrement des 255 caractères maximum

Ecrire le script SQL (une seule requête suffit !!) qui reflète cette modification de type d'attribut, vous nommerez ce fichier **Modif5\_GiteFrance.SQL**

**7 MODIFICATION DU NOM D'UNE RELATION**

- A. Le nom de la table "*SiteGeo*" doit être modifié, elle se nomme "*SiteGeographique*".

Ecrire le script SQL qui reflète cette modification, vous nommerez ce fichier **Modif6\_GiteFrance.SQL**

## 8 AJOUT D'ENREGISTREMENTS

**Remarque** : vous pouvez utiliser la fonction MySQL **LAST\_INSERT\_ID()** qui renvoie la valeur du dernier auto\_incrément effectué sur une table

### A. Ajout d'un nouveau gîte :

Un nouveau propriétaire demande à inscrire son gîte dans les gîtes de France, les coordonnées du propriétaire son les suivante :

*Pierre Dusic  
44, rue Pierre curie  
94140 Alfortville  
Téléphone : 01-45-02-10-20*

Ce gîte nommé "Les Castors", se situe au 5 rue qui monte (eh oui!!) St Gervais 74100, téléphone : 04-42-05-70-52, il a les caractéristiques suivantes :

Superficie : 120m<sup>2</sup>, il est prévu pour 10 personnes, il est classé 3 épis;

C'est une maison individuelle de type F5;

Elle est composée de 4 chambres :

Chambre 1 : 1 lit simple, 1 lit double, superficie de 15m<sup>2</sup>;

Chambre 2 : 1 lit double, superficie de 10m<sup>2</sup>;

Chambre 3 : 3 lit simple, superficie de 12m<sup>2</sup>;

Chambre 4 : 1 lit double, superficie de 9m<sup>2</sup>;

Elle est équipée de :

Une cuisine : Lave Linge, Lave vaisselle, Frigo de 300 litres;

Deux salles de bain : une avec Douche et baignoire, l'autre avec une douche;

Un sauna : pour 4 personne

Les prix par saison :

Basse : 800€

Moyenne : 1200€

Haute : 1800€

Les activités proposées à proximité du gîte :

Ski de piste à 1km

Ski de fond à 2km

Escalade à 10km

Rafting à 5 km

Parapente à 7km

Ecrire le script SQL qui permet d'insérer le propriétaire et son gîte dans la base de données, vous nommerez ce fichier **insertionProp\_GiteFrance.SQL**

### B. Ajout d'une réservation :

Le client Carmignac Laurent habitant au 4 allée des Camélias 13080 Luynes, téléphone 04-42-50-65-52, loue le nouveau gîte du 5/04/2005 pour une durée de 15 jours, cette location concerne 7 personnes

Ecrire le script SQL qui permet de refléter cette location dans la base de données, vous nommerez ce fichier **insertionLoc1\_GiteFrance.SQL**

Ecrire une requête SQL qui permet de vérifier que les insertion se sont bien effectuées.

### C. Ajout d'une nouvelle réservation :

Le même client que précédemment loue le même gîte du 2/07/2005 pour une durée de 3 semaines, cette location concerne 10 personnes

Ecrire le script SQL qui permet de refléter cette location dans la base de données, vous nommerez ce fichier **insertionLoc2\_GiteFrance.SQL**

**Il y a une erreur ?????**

Proposer une modification du MCD puis de la base de données pour résoudre se problème

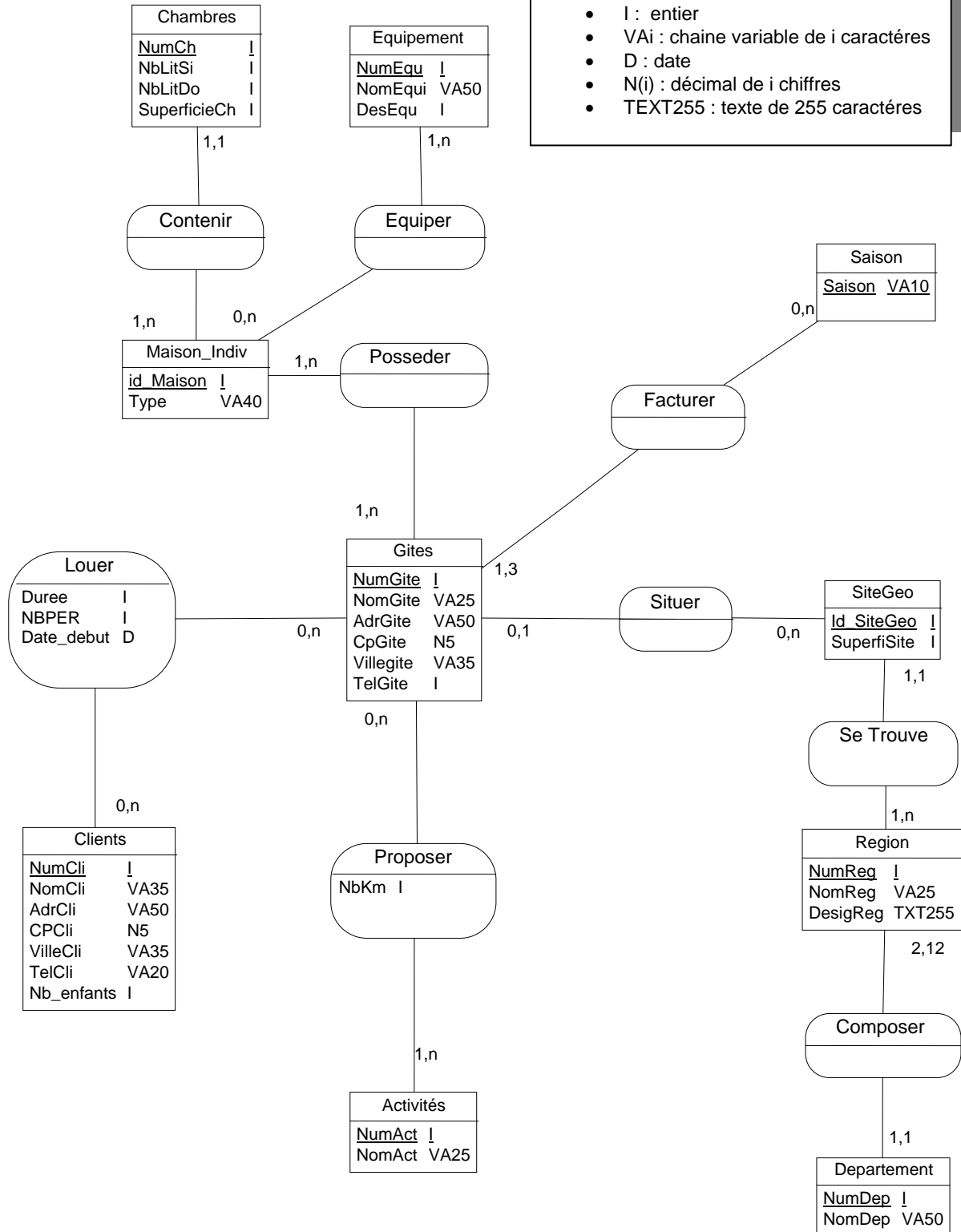
Ecrire le script SQL qui permet de refléter ces modification dans la base de données, vous nommerez ce fichier **Modif7\_GiteFrance.SQL**

ANNEXE 1 : MCD DE LA GESTION DE GITES DE FRANCE

Conceptual Data Model	
Model:	MCD gestion des gites de France
Package:	
Diagram:	MCD_GESTION_DES_GITES_DE_FRANCE
Author:	L.Carmignac
Date :	09/04/2005
Version :	1.0

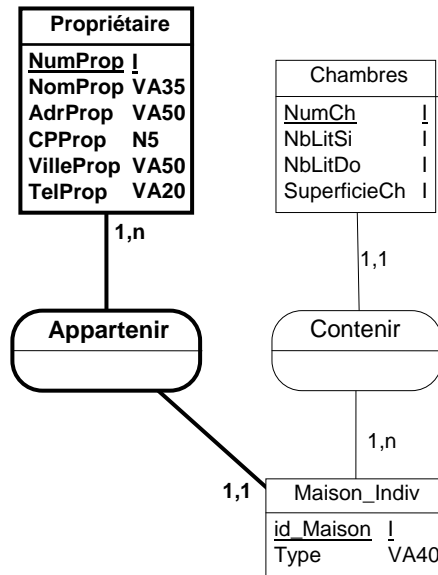
**Légende sur les types des attributs :**

- I : entier
- V*i* : chaîne variable de *i* caractères
- D : date
- N(*i*) : décimal de *i* chiffres
- TEXT255 : texte de 255 caractères



ANNEXE 2 : MODIFICATION DU MCD

Les modifications sont représentées en GRAS



ANNEXE 2 : MODIFICATION DU MCD

Les d'attributs ajoutés sont représentés en GRAS

